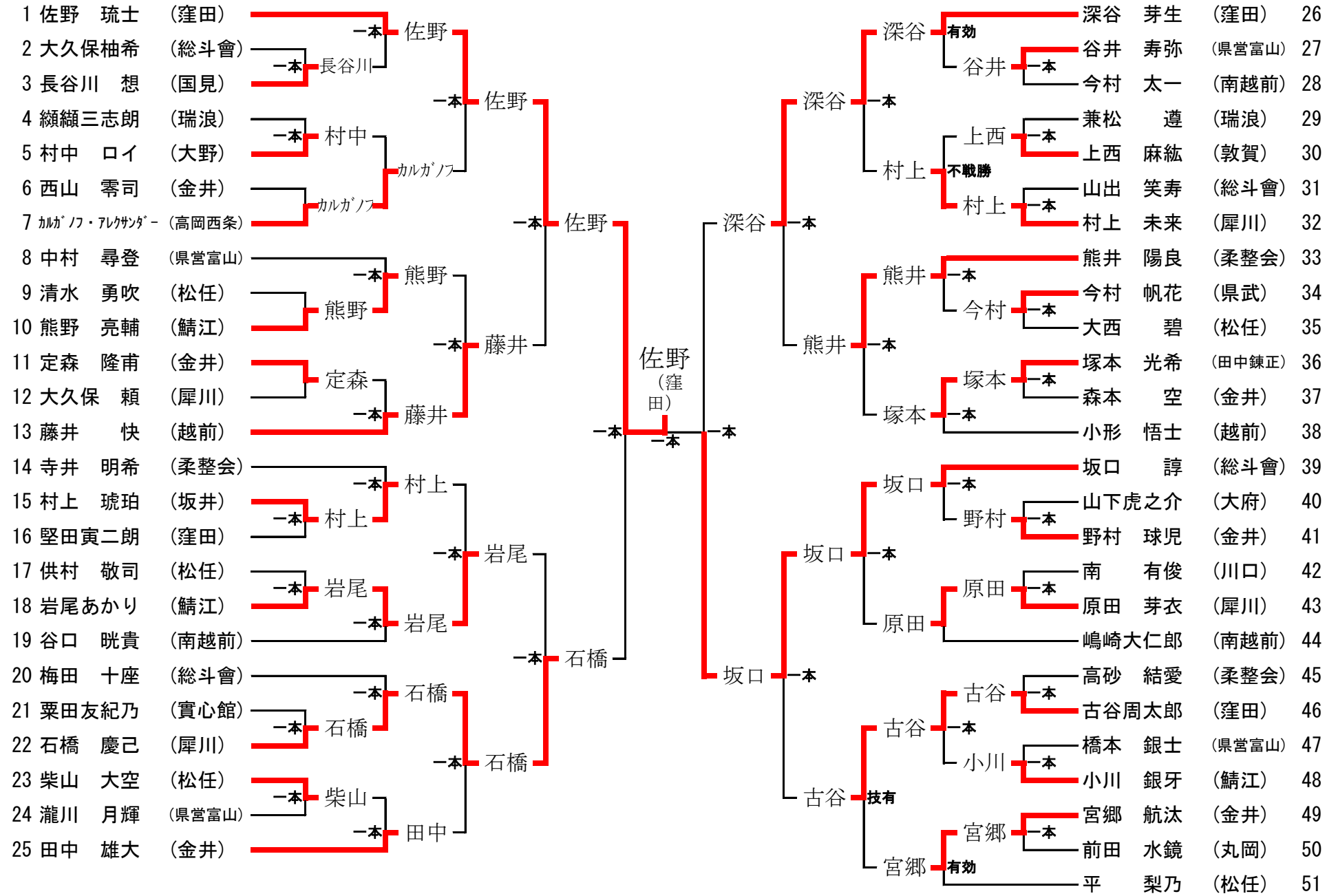


第10回福井県オープン少年柔道錬成大会 大会成績

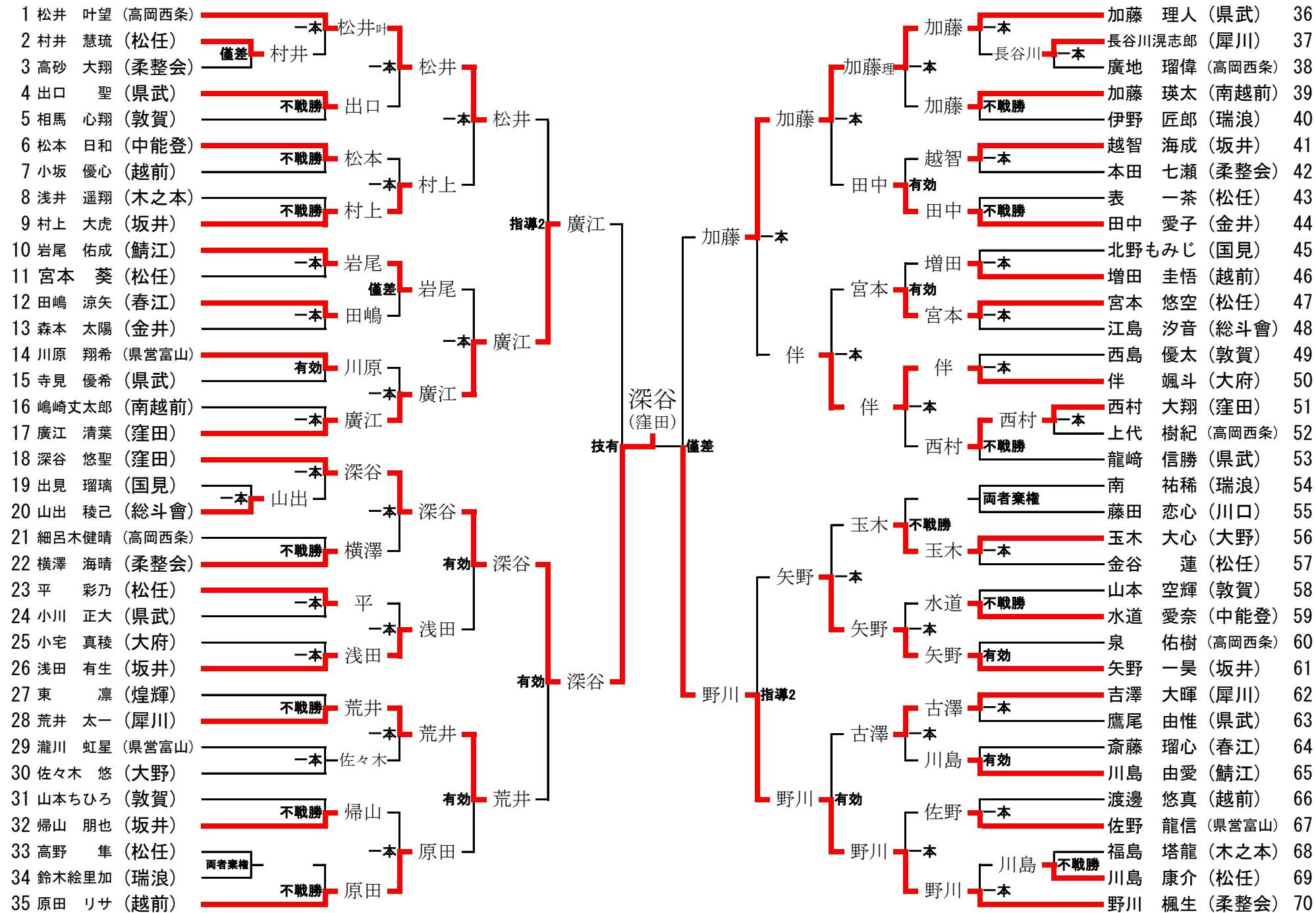
H29.2.12

各部門	優勝		準優勝		第三位		第三位	
園児の部	西川 歩夢	松任柔道スポーツ少年団	川端 健介	窪田柔道倶楽部	水上 蓮	柔道整復師会少年柔道教室	村 姫花	窪田柔道倶楽部
1年生の部	佐野 琉士	窪田柔道倶楽部	坂口 諄	総斗會少年柔道クラブ	石橋 慶己	犀川柔道教室	深谷 芽生	窪田柔道倶楽部
2年生の部	木津 寛登	實心館仲保道場	石畠 彰人	津沢柔道スポーツ少年団	堀 柚葉	川口道場	野口 夕晏	大府柔道会
3年生の部	深谷 悠聖	窪田柔道倶楽部	野川 楓生	柔道整復師会少年柔道教室	廣江 清葉	窪田柔道倶楽部	加藤 理人	県立武道館武道学園
4年生の部	林 夏生	實心館仲保道場	野澤 貴哉	犀川柔道教室	丸田 大道	犀川柔道教室	谷井 純貴	県営富山武道館
5年生の部 45kg以下級	栗田 昊輝	實心館仲保道場	濱本 拓海	實心館仲保道場	湯浅 尚弥	柔道整復師会少年柔道教室	上田真太郎	松任柔道スポーツ少年団
5年生の部 45kg超級	杉村 元希	県営富山武道館	松川 想良	窪田柔道倶楽部	佐藤 滉晟	坂井町少年柔道教室	野澤 敦貴	犀川柔道教室
6年生の部 50kg以下級	石川 大真	窪田柔道倶楽部	橋本 茉弥	総斗會少年柔道クラブ	川上 空大	鯖江柔道スポーツ少年団	庭本 潤	敦賀市柔道スポーツ少年団
6年生の部 50kg超級	石畠 大誠	津沢柔道スポーツ少年団	宗広 泰河	川口道場	花澤 真輝	金井学園ジュニア柔道クラブ	岡田 勇気	総斗會少年柔道クラブ
5・6年生の部 女子45kg以下級	清水 唯南	津沢柔道スポーツ少年団	林 真央	県立武道館武道学園	前川 楓	金井学園ジュニア柔道クラブ	平本 結菜	柔道整復師会少年柔道教室
5・6年生の部 女子45kg超級	大村 望乃	柔道整復師会少年柔道教室	坂川 結咲	越前市柔道スポーツ少年団	坂下 晴花	越前市柔道スポーツ少年団	坂川 愛佳	越前市柔道スポーツ少年団

1年の部



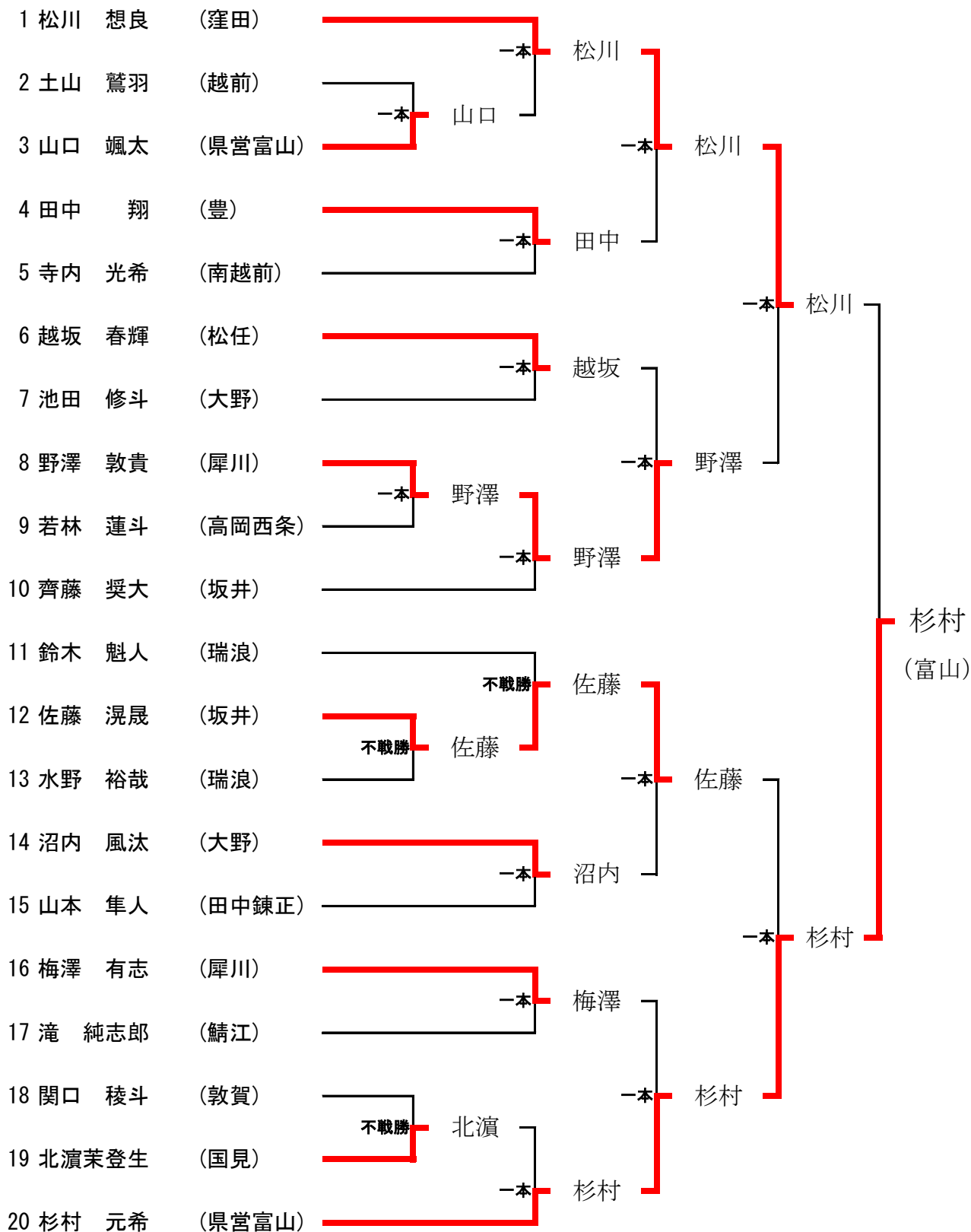
3年の部



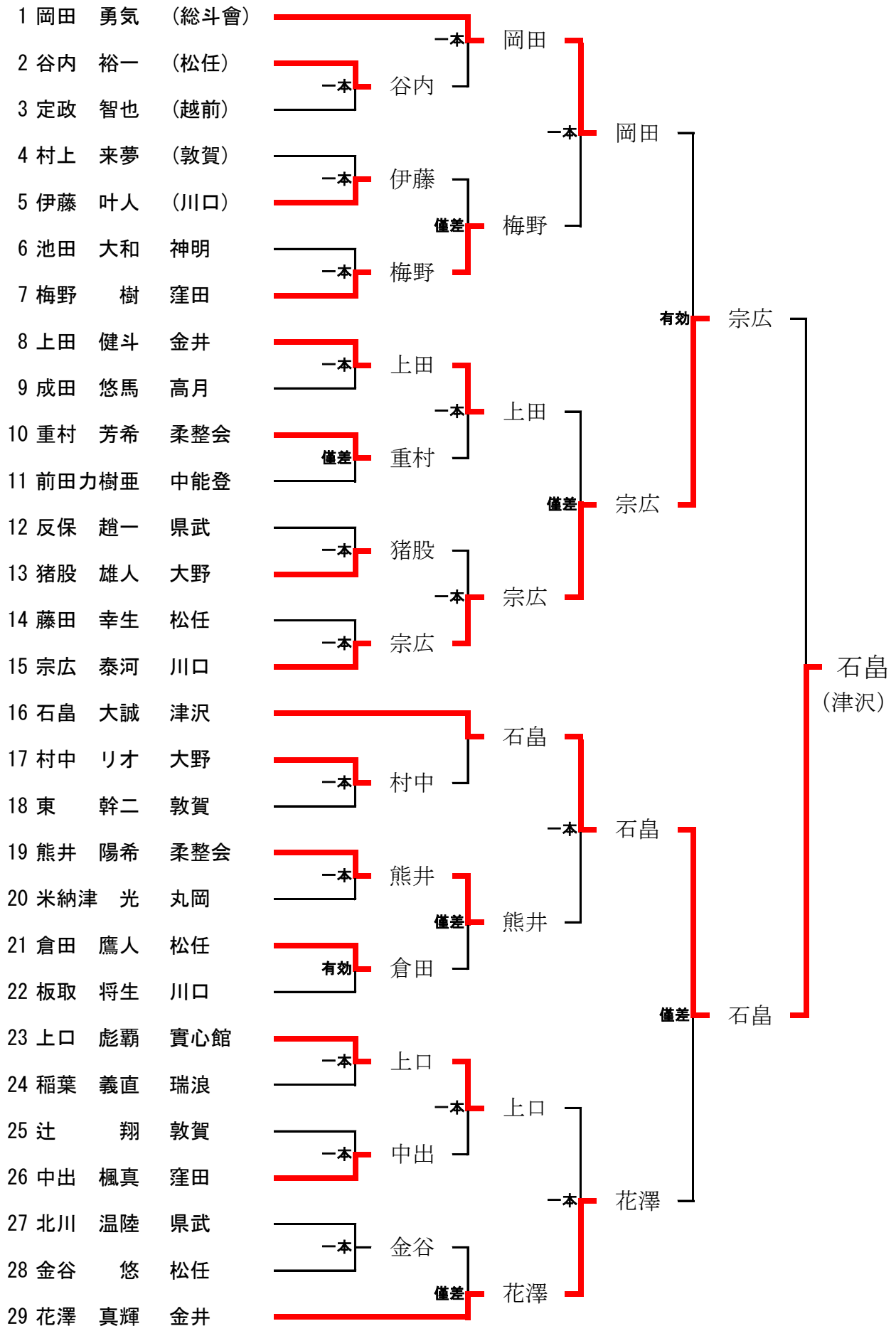
4年の部

1	林 夏生 (實心館)		林		谷井	谷井	谷井	純貴 (県営富山)	45
2	北川 翔大 (犀川)	僅差	北川	一本	谷井	川口	川口	寛太 (川口)	46
3	小林 巧拓 (丸岡)		一本	林	谷井	一本	一本	樟 (春江)	47
4	山下 竜之介 (大府)		一本	林	谷井	一本	一本	翔大 (豊)	48
5	渡邊 悠斗 (鯖江)	有効	山下	一本	谷井	長崎	一本	玄樂 (松任)	49
6	南北 克樹 (神明)		一本	林	谷井	一本	一本	済 (県武)	50
7	土合 紫真 (柔整会)		一本	土合	野村	野村	一本	颯 (大府)	51
8	米澤 蒼士 (松任)	一本	土合	一本	野村	野村	一本	椿 (金井)	52
9	山口 聖仁 (南越前)		一本	土合	野村	一本	一本	連太郎 (敦賀)	53
10	笹倉 璃姫 (県営富山)	一本	笹倉	一本	野村	矢野	僅差	小尾 基然 (犀川)	54
11	手鹿 聖空 (豊)		一本	手鹿	野村	矢野	一本	笹川 義生 (越前)	55
12	田中 愛 (豊)		一本	林	谷井	一本	一本	池田 大祐 (神明)	56
13	堀 沙彩 (県営富山)	不戦勝	堀	一本	谷井	池田	僅差	大西いろは (松任)	57
14	舟塚 怜音 (春江)	一本	堀	一本	谷井	西岡	一本	西岡優妃乃 (総斗會)	58
15	山根 凧知 (松任)		一本	山根	河崎	親崎	一本	前田 大樹 (柔整会)	59
16	定森 美結 (金井)	技有	山根	一本	河崎	親崎	一本	清水 彩凧 (津沢)	60
17	成田 玲皇 (国見)	不戦勝	山根	一本	河崎	一本	一本	親崎 匠 (實心館)	61
18	北 賢司 (川口)		一本	中川	河崎	朝倉	不戦勝	朝倉 健 (県武)	62
19	中川 杏奈 (県武)	僅差	中川	一本	河崎	一本	一本	廣部 快晴 (高月)	63
20	細川 治樹 (大野)		一本	中川	河崎	一本	一本	藤本 成 (豊)	64
21	寺井 和輝 (柔整会)	一本	寺井	技有	河崎	一本	一本	玉村 春翔 (南越前)	65
22	大河内 結衣 (窪田)	技有	大河内	一本	河崎	一本	一本	玉村 蒼 (窪田)	66
23	ルプゴフ・ザル (県営富山)		一本	林 (實心館)	野澤	野澤	一本	松田 智樹 (柔整会)	67
24	門前 翔琉 (柔整会)	一本	門前	一本	野澤	野澤	一本	堀 彩音 (県営富山)	68
25	大門 れい (松任)		一本	丸田	野澤	一本	一本	野澤 貴哉 (犀川)	69
26	齊藤 莉央 (坂井)	僅差	齊藤	一本	野澤	一本	一本	長谷川 迅 (国見)	70
27	桃井 龍也 (神明)		一本	丸田	野澤	一本	一本	関 鉄生 (神明)	71
28	小原 華 (實心館)		一本	丸田	野澤	一本	一本	濱本 さくら (實心館)	72
29	安田 丈二 (高月)	一本	山本	指導	鈴木	萩野	不戦勝	萩野 颯琉 (坂井)	73
30	山本 春樹 (越前)	一本	山本	丸田	鈴木	萩野	僅差	井口 怜貴 (田中錬正)	74
31	丸田 大道 (犀川)	一本	丸田	丸田	鈴木	一本	一本	河村 友彰 (松任)	75
32	佐藤 煌桔 (春江)	一本	丸田	丸田	鈴木	一本	一本	河村 由 (川口)	76
33	野坂 英矢 (県武)	有効	丸田	一本	鈴木	一本	一本	松井 颯太 (越前)	77
34	堀 遥陽 (川口)		一本	丸田	野澤	一本	一本	鈴木 明人 (大野)	78
35	十河 孝正 (大野)	不戦勝	堀	一本	野澤	猪股	一本	砂村 龍希 (敦賀)	79
36	石畠 来美 (津沢)	両者棄権	堀	一本	野澤	楚田	一本	楚田 泰士 (松任)	80
37	皆森 翼沙 (窪田)	一本	皆森	一本	宮郷	一本	一本	梅本 昶我 (木之本)	81
38	津田 陽葵 (国見)	一本	皆森	一本	宮郷	一本	一本	宮郷 悠任 (金井)	82
39	斉藤 陽翔 (豊)	一本	皆森	一本	宮郷	一本	一本	黒川 加恵 (春江)	83
40	牧野 あさひ (県武)		一本	西崎	宮郷	一本	一本	高稲 燈 (県営富山)	84
41	教野 健成 (木之本)	一本	教野	一本	村	高稲	一本	田島 隼風 (南越前)	85
42	山本 菜奈 (敦賀)		一本	西崎	村	一本	一本	今村 百花 (県武)	86
43	坂川 遼 (南越前)	不戦勝	坂川	一本	村	浅尾	一本	浅尾 貴司 (豊)	87
44	西崎 昊 (松任)	一本	西崎	一本	村	一本	一本	村 一刀齋 (窪田)	88

男子5年重量の部



男子6年重量の部



女子5・6年重量の部

