

令和5年度 福井県高等学校柔道錬成大会

成績一覧

● 団体の部

4月22,23日 福井県立武道館

男子	参加校	優 勝	準 優 勝	三 位	三 位
	7校	北 陸 高等学校	福 井 高等学校	敦 賀 高等学校	羽 水 高等学校
女子	参加校	優 勝	準 優 勝	三 位	
	3校	福 井 高等学校	敦 賀 高等学校	北 陸 高等学校	※

● 個人の部

	階級	参加人数	優 勝	学校名	準優勝	学校名	三 位	学校名	三 位	学校名
男子	60kg級	14 人	みやた ようこう 宮田 陽光	(福井)	なかみち みきと 中道 樹翔	(北陸)	かまもとりょうが 釜本 凌雅	(敦賀)	かわしまれおら 河嶋 怜和来	(敦賀)
	66kg級	10 人	のがわ ふうき 野川 楓生	(福井)	くろの たくま 黒野 琢磨	(福井)	みずの りゅうき 水野 龍希	(福井)	きん げん 金 炫	(福井)
	73kg級	11 人	みやこう はると 宮郷 悠任	(福井)	おおくらはれる 大倉 陽心	(福井)	かわしま こうた 河嶋 虹汰	(福井)	いそみち かなと 磯道 奏音	(敦賀)
	81kg級	9 人	きたえ こうたろう 北得 洸大朗	(福井)	もいりゅうや 桃井 龍也	(福井)	はまもとたくみ 濱本 拓海	(北陸)	たなかしょう 田中 翔	(鯖江)
	90kg級	11 人	はやし なつき 林 夏生	(北陸)	いそけいた 磯 恵汰	(福井)	まつもとしょう 松本 渚蒼	(坂井)	やまもとひろき 山本 拓輝	(北陸)
	100kg級	6 人	まつやまともき 松山 知輝	(敦賀)	たまきたいと 玉木 大心	(福井)	さわただける 澤田 剛瑠	(福井)	※	
	100kg超級	6 人	つちやまわしゅう 土山 鷲羽	(北陸)	かわえひろ 川江 宙	(福井)	はなき ゆずき 花木 柚輝	(羽水)	よこざわ かいせい 横澤 海晴	(福井)
女子	48kg級	3 人	ひらもと ゆいな 平本 結菜	(北陸)	たかおか あい 高岡 愛	(敦賀)	※		※	
	52kg級	6 人	さだもり みゆ 定森 美結	(福井)	かわしま ゆあ 川島 由愛	(敦賀)	やまぎし みゆう 山岸 美結	(敦賀)	よねざわ ななみ 米澤 七海	(敦賀)
	57kg級	4 人	やました かずは 山下 万葉	(敦賀)	えとう かな 江藤 加奈	(福井)	たなか あいこ 田中 愛子	(福井)	くろかわ かえ 黒川 加恵	(北陸)
	63kg級	4 人	ながの つばき 長野 椿	(福井)	なかい さら 中井 咲羅	(福井)	はらだ りき 原田 莉沙	(福井)	※	
	70kg級	3 人	くろかわ まや 黒川 真弥	(福井)	ますい ひかり 増井 ひかり	(敦賀)	さいとう ひなた 斎藤 向日葵	(福井)	※	
	78kg級	3 人	やなぎはら つばき 柳原 椿	(福井)	いしばし こはる 石橋 小春	(北陸)	おおくほ かりん 大久保 夏梨	(三国)	※	
	78kg超級	2 人	いわた みおる 岩田 滯実	(福井)	なかがわ あんな 中川 杏奈	(敦賀)	※		※	

●男子団体試合 【予選リーグ】

試合順
①2-3 ②1-3 ③1-2

Aリーグ	1 福 井	2 羽 水	3 若 狭	勝・分・負	順 位
1 福 井 高等学校		○ 5 - 0	○ 5 - 0	2・0・0	1
2 羽 水 高等学校	△ 0 - 5		○ 3 - 2	1・0・1	2
3 若 狭 高等学校	△ 0 - 5	△ 2 - 3		0・0・2	3

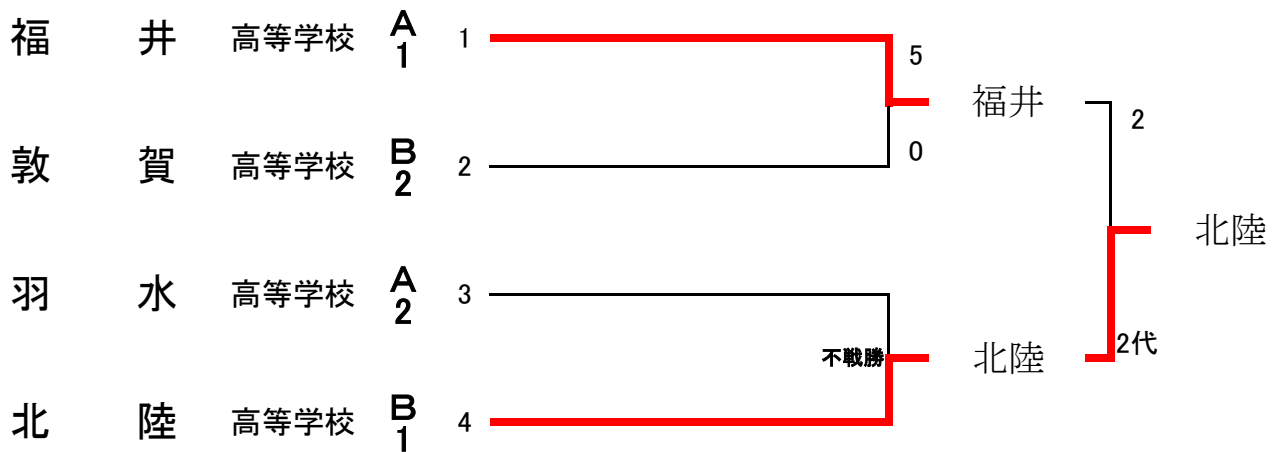
Bリーグ	1 北 陸	2 敦 賀	3 鯖 江	4 敦賀気比	勝・分・負	順 位
1 北 陸 高等学校		○ 4 - 0	○ 5 - 0	○ 5 - 0	3・0・0	1
2 敦 賀 高等学校	△ 0 - 4		○ 5 - 0	○ 4 - 0	2・0・1	2
3 鯖 江 高等学校	△ 0 - 5	△ 0 - 5		△ 1 - 4	0・0・3	4
4 敦賀気比 高等学校	△ 0 - 5	△ 0 - 4	○ 4 - 1		1・0・2	3

●男子団体試合 【交流リーグ】

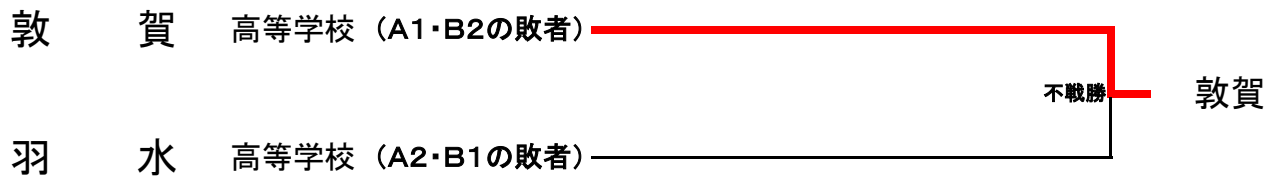
試合順
①2-3 ②1-3 ③1-2

交流リーグ	1 敦賀気比	2 若 狭	3 鯖 江	勝・分・負	順 位
1 敦賀気比 高等学校		○ 3 - 2	○ 4 - 1	2・0・0	1
2 若 狭 高等学校	△ 2 - 3		○ 3 - 0	1・0・1	2
3 鯖 江 高等学校	△ 1 - 4	△ 0 - 3		0・0・2	3

●男子団体【決勝トーナメント】



●男子団体 シード決定戦



●女子団体 【決勝リーグ】

試合順

①2-3 ②1-3 ③1-2

	1 福井	2 敦賀	3 北陸	勝・分・負	順位
1 福井高校		○ 3 - 0	○ 2 - 0	2・0・0	1
2 敦賀高校	△ 0 - 3		○ 2 - 0	1・0・1	2
3 北陸高校	△ 0 - 2	△ 0 - 2		0・0・2	3

● 男子団体試合内容

○予選リーグ

Aリーグ(第1試合)

	羽水高校	3	2	若狭高校
先		不戦勝	○	藤原 柊人
次	奥村 大河	○	送襟絞	西島 優太
中	松原 尚範		巴投	○ 榊 暁
副	花木 柚輝	○	大外刈	高鳥 翼
大	井上 翔大	○	横四方固	河嶋 棧士

Aリーグ(第2試合)

	福井工大福井高校	5	0	若狭高校
先	藤川 泰我	○	合技	小岩井 孔明
次	大倉 陽心	○	内股	西島 優太
中	北得 洸大朗	○	大外刈	榊 暁
副	磯 恵汰	○	内股	高鳥 翼
大	川江 宙	○	払腰	河嶋 棧士

Aリーグ(第3試合)

	福井工大福井高校	5	0	羽水高校
先	藤川 泰我	○	不戦勝	
次	大倉 陽心	○	不戦勝	
中	磯 恵汰	○	合技	松原 尚範
副	川江 宙	○	合技	花木 柚輝
大	北得 洸大朗	○	大外刈	井上 翔大

Bリーグ(第1試合)

	敦賀高校	5	0	鯖江高校
先	河嶋 怜和来	○	不戦勝	
次	磯道 奏音	○	不戦勝	
中	釜本 凌雅	○	合技	英井 碧波
副	増井 裕也	○	内股	奥谷 悠斗
大	松山 知輝	○	送足払	宮崎 智颯

Bリーグ(第2試合)

	北陸高校	5	0	敦賀気比高校
先	龍崎 信勝	○	払腰	内田 遼
次	金本 健生	○	背負投	山本 空輝
中	林 夏生	○	払腰	藤田 恋心
副	土山 鷺羽	○	内股	平佐 蓮太
大	瀨本 拓海	○	内股	田中 要多

Bリーグ(第3試合)

	敦賀高校	4	0	敦賀気比高校	
先	岩尾 佑成	○	技有	山本 空輝	
次	河嶋 怜和来	×	引分	×	藤田 恋心
中	磯道 奏音		合技	○	内田 遼
副	増井 裕也		崩袈裟固	○	平佐 蓮太
大	松山 知輝		大外刈	○	田中 要多

Bリーグ(第4試合)

	北陸高校	5	0	鯖江高校
先	山本 拓輝	○	不戦勝	
次	金本 健生	○	不戦勝	
中	林 夏生	○	内股	英井 碧波
副	土山 鷺羽	○	内股	奥谷 悠斗
大	瀨本 拓海	○	背負投	宮崎 智颯

Bリーグ(第5試合)

	鯖江高校	1	4	敦賀気比高校	
先		不戦勝	○	内田 遼	
次		不戦勝	○	田中 要多	
中	英井 碧波		小外掛	○	藤田 恋心
副	奥谷 悠斗		大外刈	○	山本 空輝
大	宮崎 智颯	○	内股		平佐 蓮太

Bリーグ(第6試合)

	北陸高校	4	0	敦賀高校	
先	金本 健生	×	引分	×	磯道 奏音
次	林 夏生	○	技有		松山 知輝
中	中道 樹翔	○	背負投		岩尾 佑成
副	土山 鷺羽	○	合技		増井 裕也
大	瀨本 拓海	○	一本背負投		釜本 凌雅

交流リーグ(第1試合)

	若狭高校	3	0	鯖江高校	
先	河嶋 棧士	○	不戦勝		
次	西島 優太	○	不戦勝		
中	榊 暁	○	背負投	英井 碧波	
副	藤原 柊人	×	引分	×	奥谷 悠斗
大	高鳥 翼	×	引分	×	宮崎 智颯

交流リーグ(第2試合)

	敦賀気比高校	4	1	鯖江高校	
先	内田 遼	○	不戦勝		
次	田中 要多	○	不戦勝		
中	藤田 恋心	○	大外返	英井 碧波	
副	山本 空輝	○	大外刈	奥谷 悠斗	
大	平佐 蓮太		体落	○	宮崎 智颯

交流リーグ(第3試合)

	敦賀気比高校	3	2	若狭高校	
先	内田 遼	○	横四方固	藤原 柊人	
次	藤田 恋心	○	合技	小岩井 孔明	
中	山本 空輝		腕挫十字固	○	榊 暁
副	平佐 蓮太	○	払腰	高鳥 翼	
大	田中 要多		小内刈	○	河嶋 棧士

○決勝トーナメント

準決勝1

	福井工大福井 高校	5	0	敦 賀 高校
先	磯 恵汰	○	払腰	岩尾 佑成
次	北得 洸大朗	○	大外刈	磯道 奏音
中	藤川 泰我	○	内股	増井 裕也
副	川江 宙	○	払腰	松山 知輝
大	大倉 陽心	○	内股	河嶋 怜和来

準決勝2

	羽 水 高校			北 陸 高校
先	不戦勝			
次				
中				
副				
大				

シード決定戦

	敦 賀 高校			羽 水 高校
先	不戦勝			
次				
中				
副				
大				

決勝

	福井工大福井 高校	2	2代	北 陸 高校
先	磯 恵汰		払腰 ○	土山 鷺羽
次	藤川 泰我		反則勝 ○	林 夏生
中	北得 洸大朗	○	大外刈	金本 健生
副	川江 宙	○	小外刈	中道 樹翔
大	大倉 陽心	×	引分 ×	瀧本 拓海
代	川江 宙		GS技有 ⊖	土山 鷺羽

● 女子団体試合内容

リーグ(第1試合)

	敦 賀 高校	2	0	北 陸 高校
先	山下 万葉	×	引分 ×	平本 結菜
中	増井 ひかり	○	上四方固	黒川 加恵
大	中川 杏奈	○	上四方固	石橋 小春

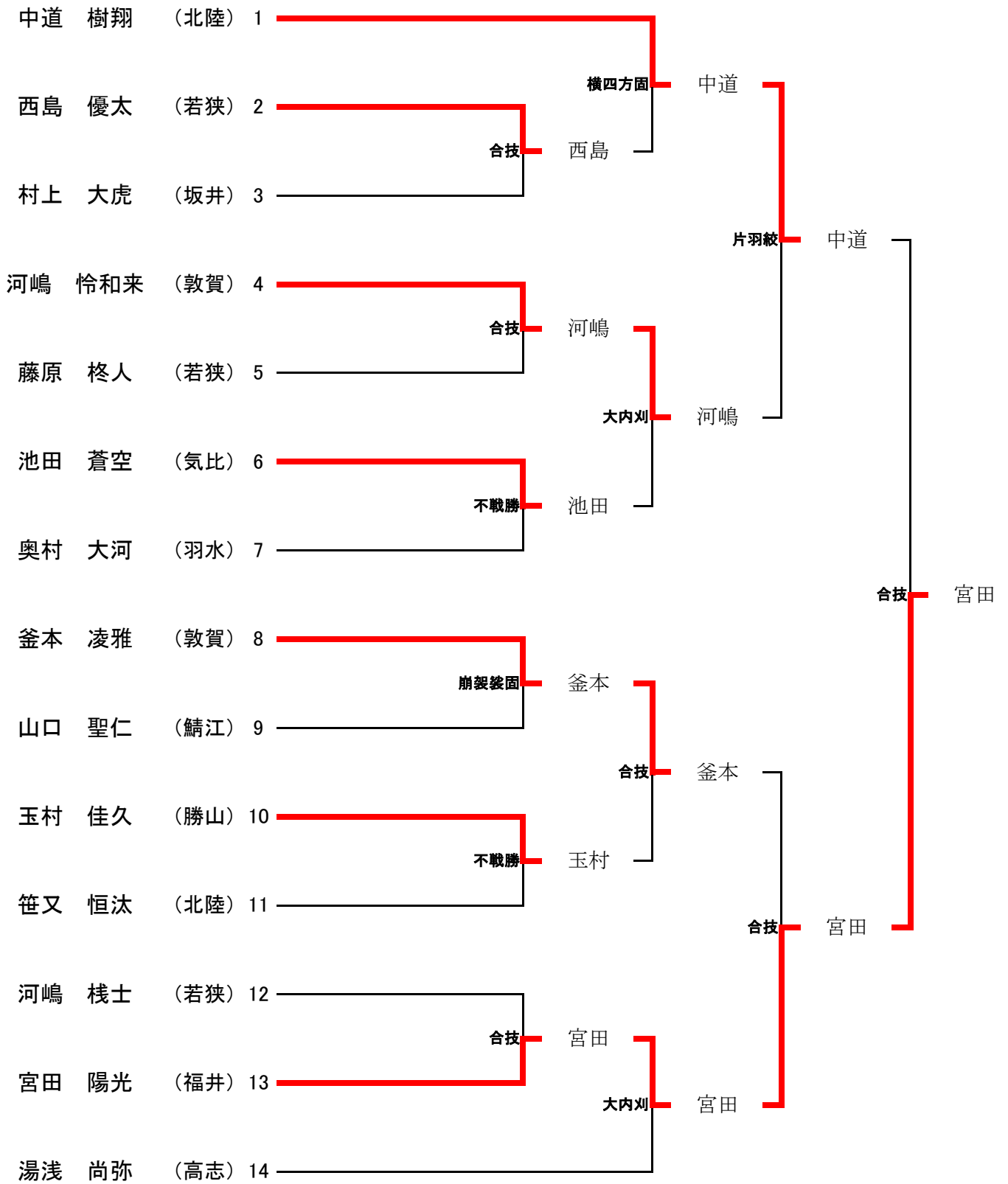
リーグ(第2試合)

	福井工大福井 高校	2	0	北 陸 高校
先	定森 美結	×	引分 ×	平本 結菜
中	柳原 椿	○	払腰	黒川 加恵
大	中井 咲羅	○	横四方固	石橋 小春

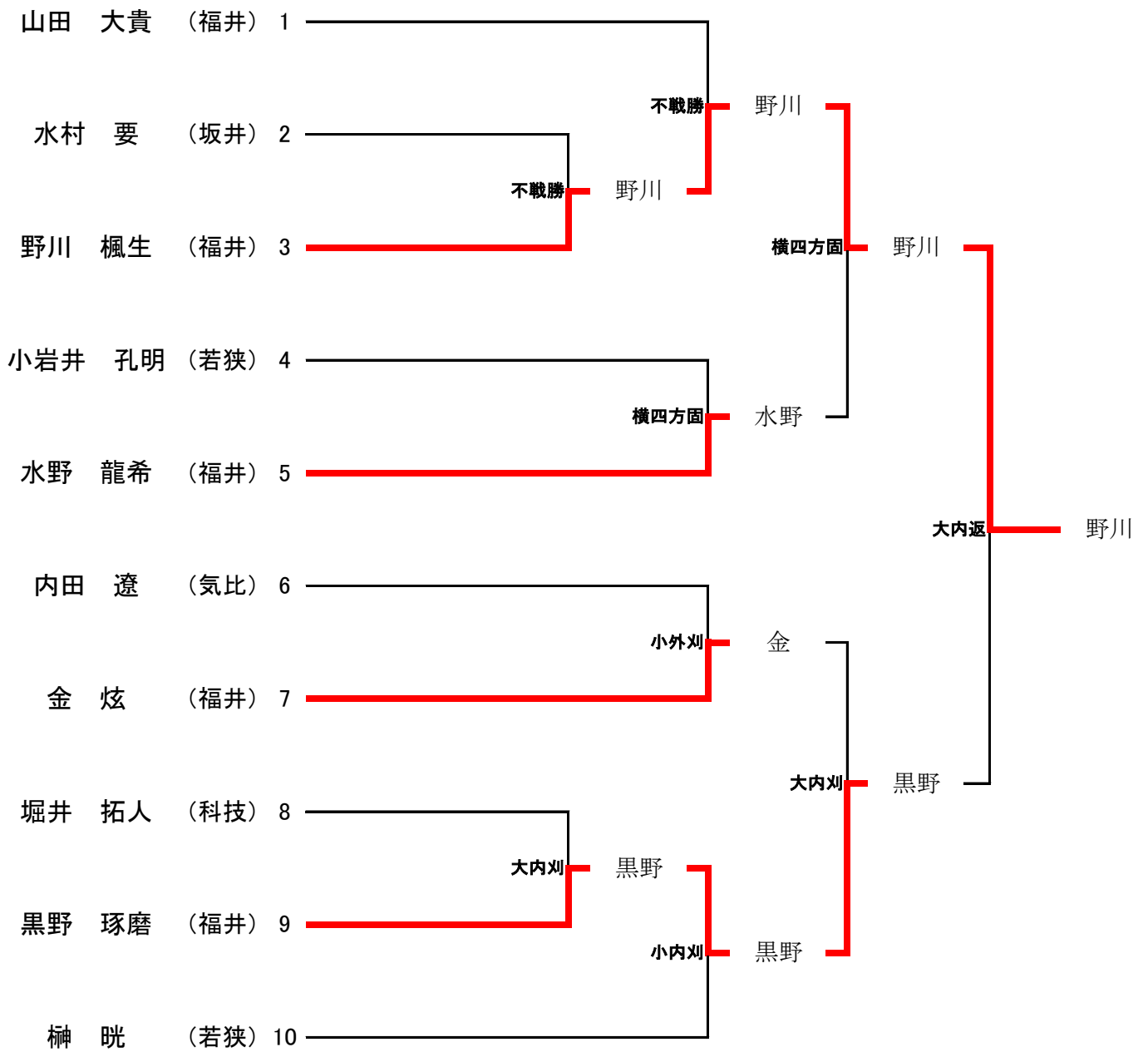
リーグ(第3試合)

	福井工大福井 高校	3	0	敦 賀 高校
先	中井 咲羅	○	縦四方固	米澤 七海
中	岩田 滯実	○	横四方固	中川 杏奈
大	柳原 椿	○	合技	増井 ひかり

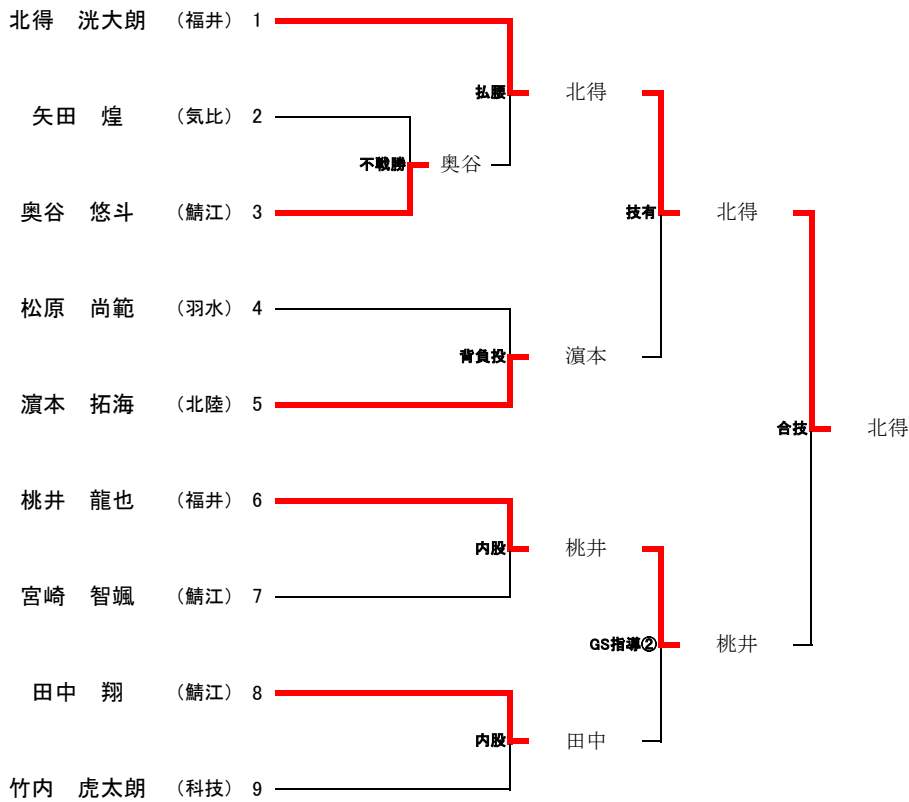
●男子個人試合【60kg級】



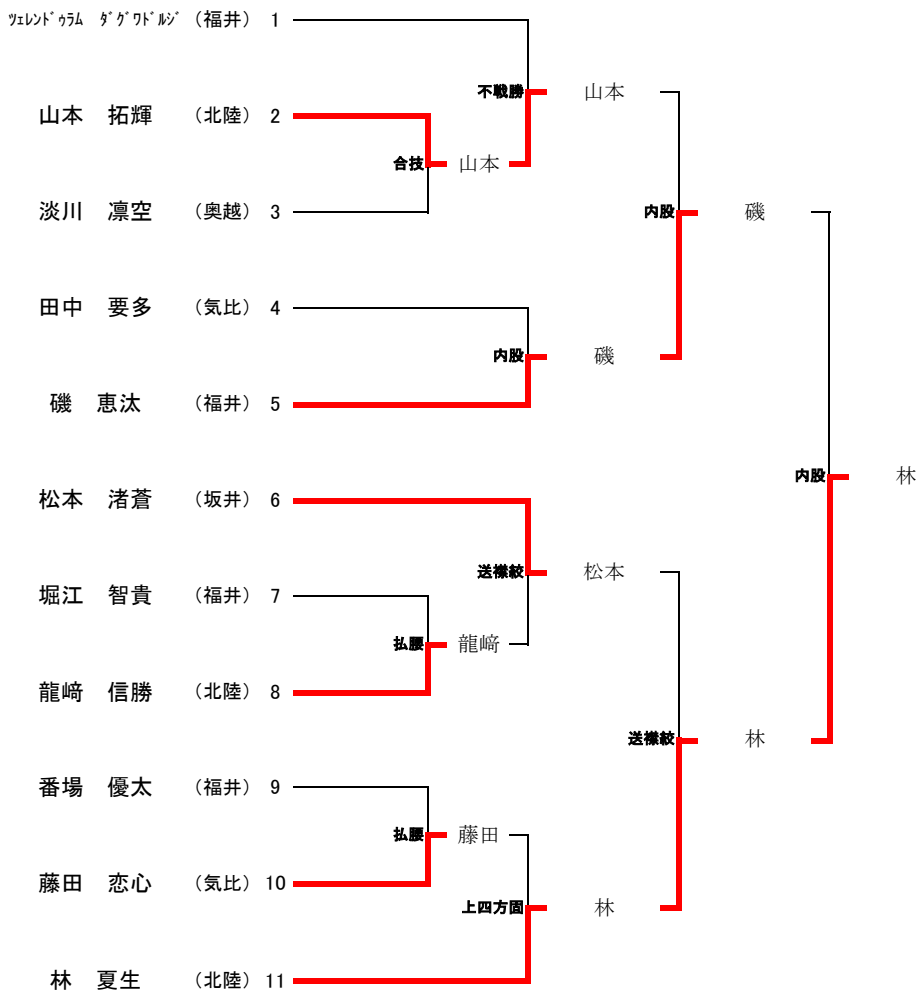
●男子個人試合【66kg級】



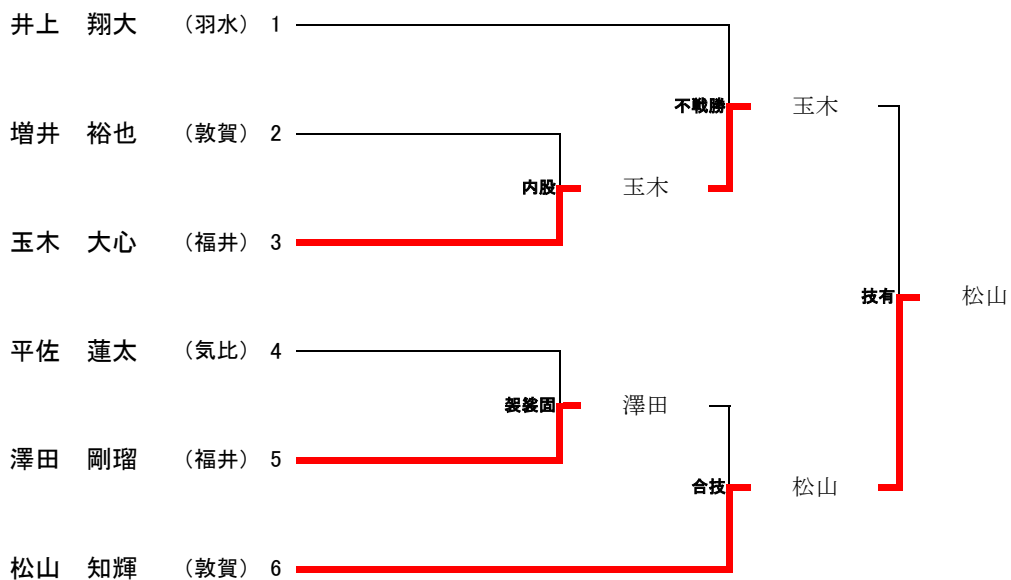
●男子個人試合【81kg級】



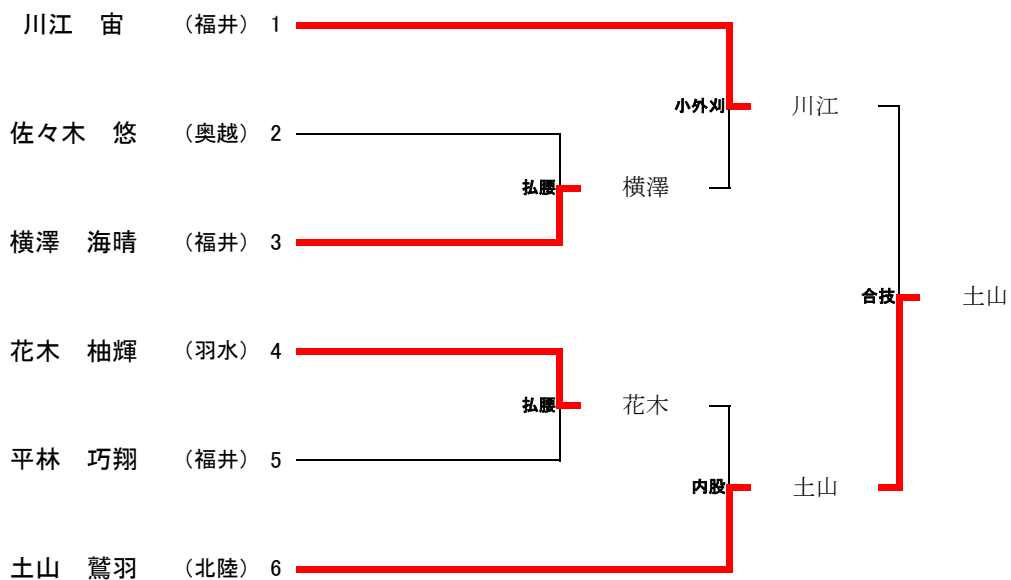
●男子個人試合【90kg級】



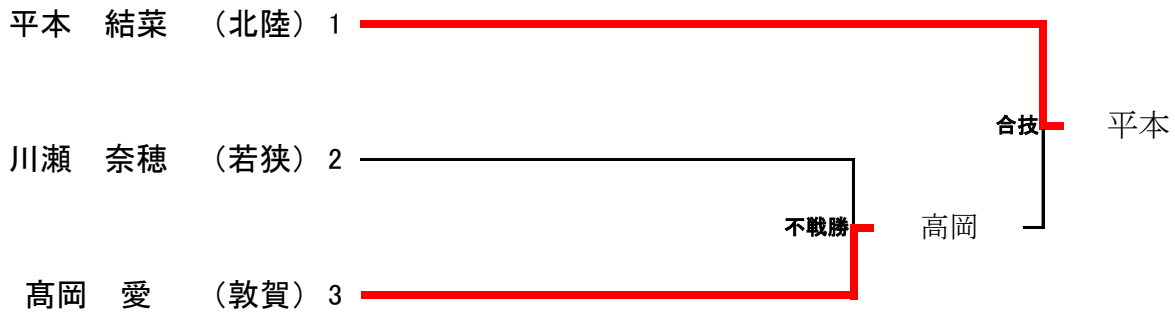
●男子個人試合【100kg級】



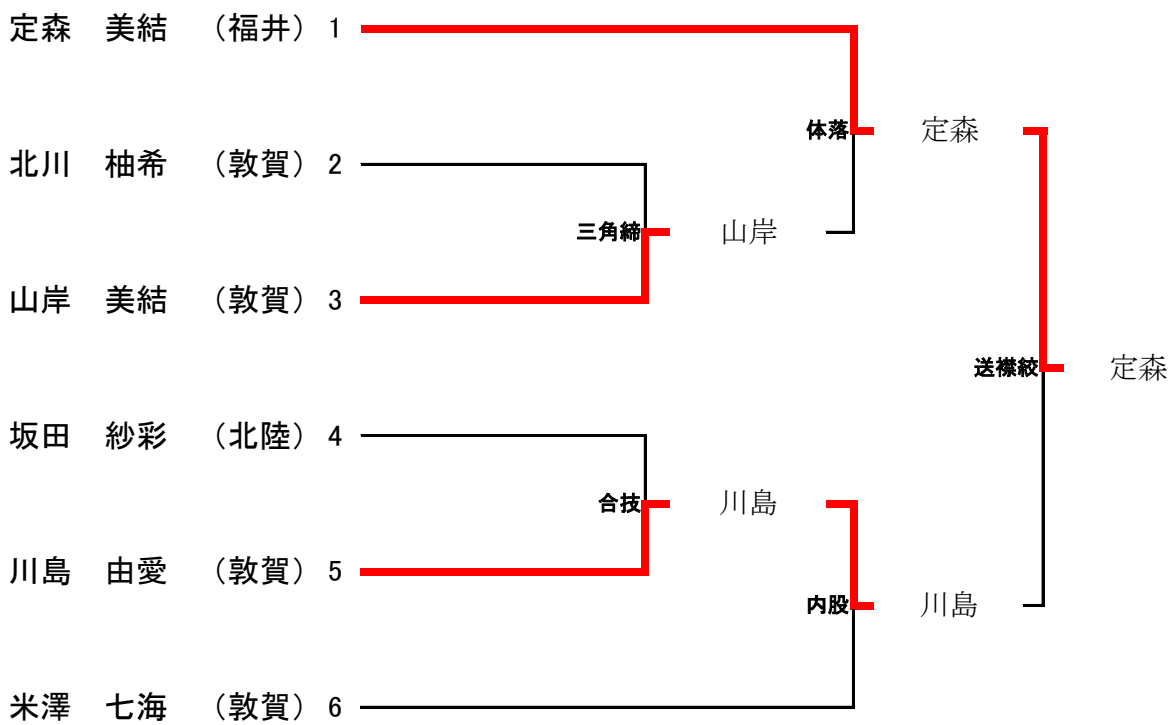
●男子個人試合【100kg超級】



●女子個人試合【48kg級】



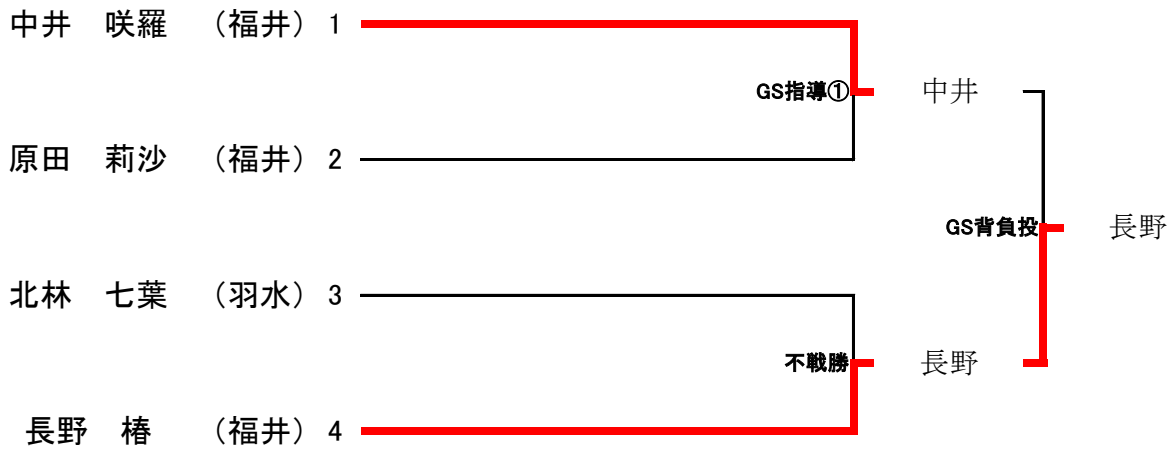
●女子個人試合【52kg級】



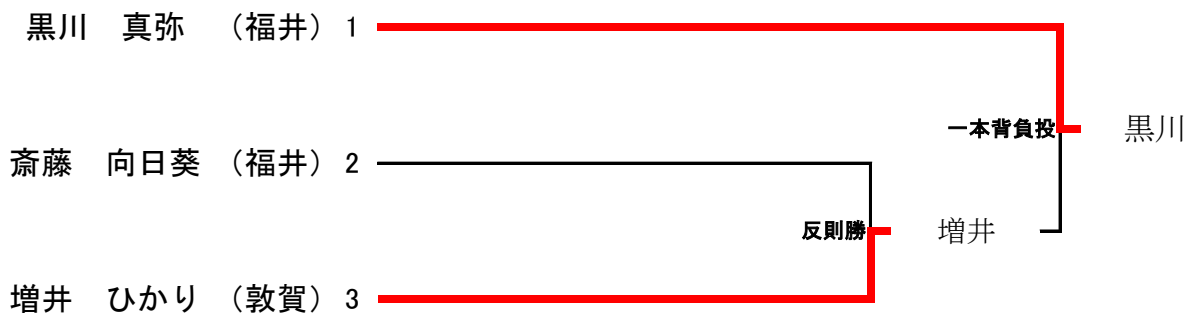
●女子個人試合【57kg級】



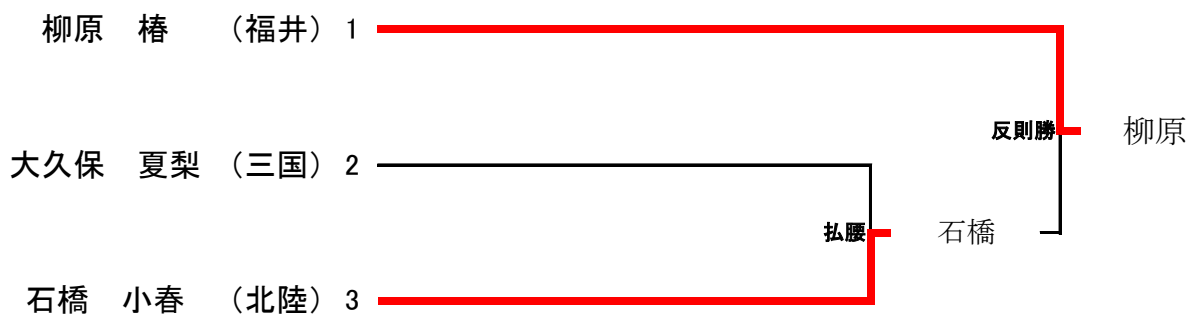
●女子個人試合【63kg級】



●女子個人試合【70kg級】



●女子個人試合【78kg級】



●女子個人試合【78kg超級】

